



Q/XJQNY

江西新节氢能源科技有限公司企业标准

Q/XJQNY001—2022

企业标准信息公共服务平台
公开
2022年11月01日 12点30分

醇氢催化氧化供热设备

企业标准信息公共服务平台
公开
2022年11月01日 12点30分

2022-11-1 发布

2022-11-9 实施



目 次

前言	II
1 范围	1
2 规范性引用文件	1
3 术语和定义	1
4 要求	2
5 试验方法	4
6 检验规则	6
7 标志、包装、运输和贮存	7
附录 A（规范性） 试验硬水的配置方法	9
附录 B（规范性） 电气性能测试方法	11
附录 C（规范性） 固定污染源排气中甲醇的测定气相色谱法	12
附录 D（规范性） 热性能试验方法	15

企业标准信息公共服务平台
公开
2022年11月01日 12点30分



前 言

本文件按照GB/T 1.1—2020《标准化工作导则 第1部分：标准化文件的结构和起草规则》的规定起草。

本文件由江西新节氢能源科技有限公司提出。

本文件由江西新节氢能源科技有限公司质量技术部归口。

本文件起草单位：江西新节氢能源科技有限公司

本文件主要起草人：迟红兵，刘洪顺，赵自雄，孙威，蔡洋洋，吴新民，肖亮，贾婷

企业标准信息公共服务平台
公开
2022年11月01日 12点30分



醇氢催化氧化供热设备

1 范围

本文件规定了醇氢催化氧化供热设备的术语与定义、要求、试验方法、检验规则、标志、包装、运输和贮存。

本文件适用于江西新节氢能源科技有限公司生产的醇氢催化氧化供热设备。

2 规范性引用文件

下列文件中的内容通过文中的规范性引用而构成本文件必不可少的条款。其中，注日期的引用文件，仅该日期对应的版本适用于本文件；不注日期的引用文件，其最新版本（包括所有的修改单）适用于本文件。

GB/T 150.1~GB 150.4 压力容器

GB/T 191 包装储运图示标志

GB 338 工业用甲醇

GB/T 3099.4 紧固件术语 控制、检查、交付、接收和质量

GB 4208 外壳防护等级（IP 代码）

GB 4706.1 家用和类似用途电器的安全 第1部分：通用要求

GB/T 14536.1 家用和类似用途电自动控制器 第1部分：通用要求

GB 6682 分析实验室用水规格和试验方法

GB/T 9969 工业产品使用说明书

GB 13271 锅炉大气污染物排放标准

GB/T 13306 标牌

GB/T 13384 机电产品包装通用技术条件

GB 16157 固定污染源排气中颗粒物测定与气态污染物采样方法

GB 16297 大气污染物综合排放标准

GB/T 19666 阻燃和耐火电线电缆或光缆通则

GB 50236 现场设备、工业管道焊接工程施工规范

GB 50683 现场设备、工业管道焊接工程施工质量验收规范

GB/T 50770 石油化工安全仪表系统设计规范

JB/T 966 用于流体传动和一般用途的金属管接头、O形圈平面密封接头

JB/T 4376 水泵用小功率异步电动机技术条件

JB/T 7221 暖通空调用离心通风机

SH 3518 石油化工阀门检验与管理规程

TSG D0001 压力管道安全技术监察规程—工业管道

3 术语和定义

下列术语和定义适用于本文件。



3.1

醇氢催化氧化供热设备

以醇氢溶液为原料，通过反应产生热量，并以水为介质进行热量转换的供热设备。

3.2

发热量

单位质量的醇氢溶液在催化剂的环境下反应放出的热量。

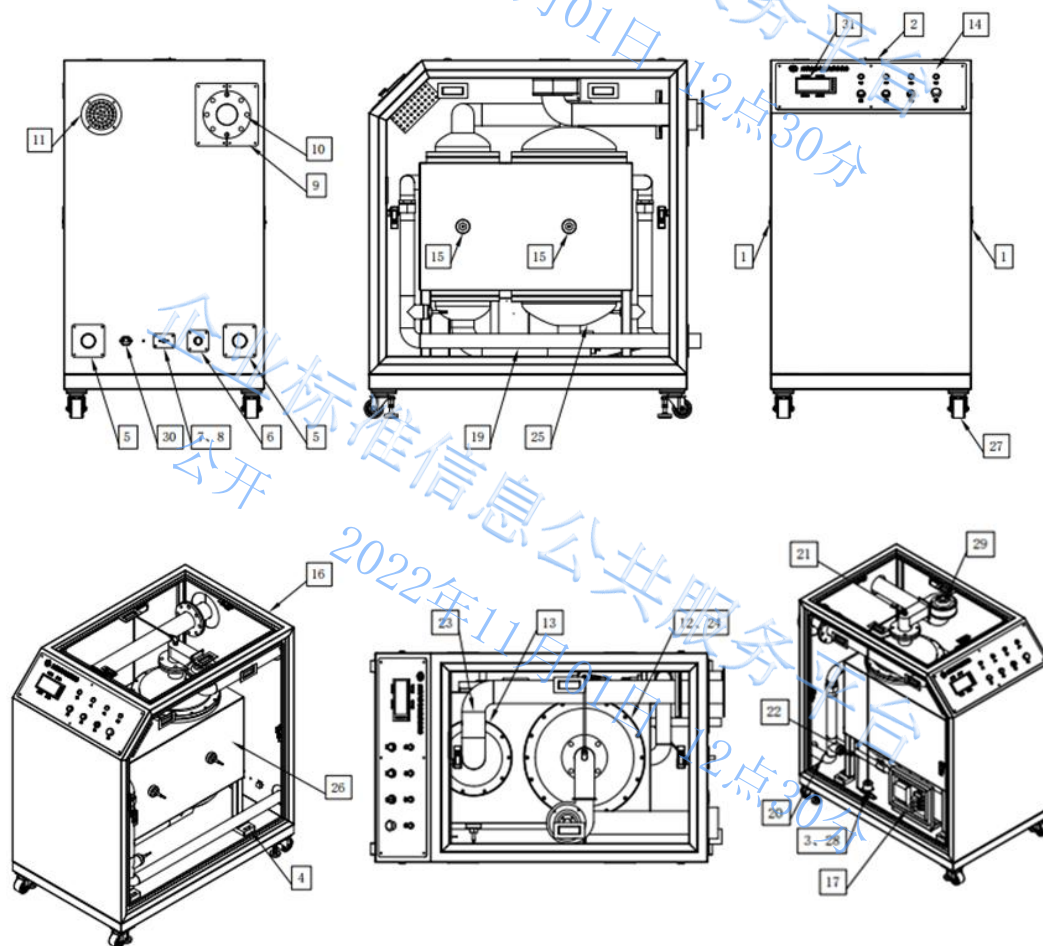
3.3

水质适应性能

使用一定循环水连续工作100小时后热效率性能降低。

4 要求

4.1 醇氢催化氧化供热设备主体结构示意图



附图标记：1-左/右门板、2-上盖门板、3-泵安装板、4-罐脚隔热板、5-进出水隔热板、6-隔热排水板、7-原料隔热板、8-进原料接管、9-排气隔热板、10-排气接管、11-进气隔网、12-大过滤隔板、13-小过滤隔板、14-控制面板、15-测温探头、16-机架、17-低控按装板总、18-热出水管、19-冷进水管、20-进气管、21-进原液喷头、22-排污水管、23-排废气管、24-进气喷头盖、25-底部封盖、26-反应热交换水箱、27-3寸重型调节万向轮、28-泵、29-风机、30-电源插头、31-温控仪、按钮开关。

4.2 型号基本参数



产品型号基本参数见表1

表 1 基本参数

项 目		参 数		
型号		XCH-Q1/5	XCH-Q2/10	XCH-Q6/30
额定电压		~220V	~220V	~220V
额定热功率, kW/h		60	120	360
额定产热水量, L/h		2571	5143	15429
醇氢溶液耗量, L/h		10	20	60
进料泵	额定流量(L/min)	0.165	0.331	0.993
	额定压力(bar/cm ²)	5.5	11	22
	电机功率(W)	40	40	60
风机	额定风量(m ³ /min)	0.5	1	3
	额定压力(kPa/cm ²)	55	55	55
	电机功率(W)	85	85	120
外壳防护等级		IP55		

4.3 配件要求

4.3.1 产品各部件(含外购件及外协件)的设计、制造、检验和验收应符合本标准外,还应符合国家相关安全技术规范和标准的规定,具备产品合格证书,需认证的产品应取得相应的认证证书。

4.3.2 产品各部件(含外购件及外协件)的设计、制造、安装单位应取得相应资质,安装人员应取得相关资格证或经过培训。

4.3.3 产品所用甲醇应符合 GB 338 中优等品的规定,蒸馏水符合 GB 6682 的规定。

4.3.4 进料管、进料泵泵头、管路部件和排气管的材料应耐腐蚀或经过耐腐蚀处理;管道部件应符合 TSD D0001 的规定。

4.3.5 水泵应符合 JB/T 4376 的要求。

4.3.6 风机应符合 JB/T 7221 的要求。

4.3.7 管接头应符合 JB/T 966 的要求。

4.3.8 仪表应符合 GBT 50770 的要求。

4.3.9 阀门应符合 SH 3518 的要求。

4.3.10 电气柜防护等级为 IP55。

4.3.11 电线电缆应符合 GB/T 19666 的要求。

4.3.12 螺丝紧固件应符合 GB/T 3099.4 的要求。

4.3.13 电器线路安装应符合 GB 4706.1 的要求。

4.3.14 温控开关应符合 GB/T 14536.1 的要求。

4.3.15 焊接工艺应符合 GB 50236 的要求及 GB 50683 的验收规范。

4.3.16 催化氧化反应器材料应采用 SUS304(0Cr18Ni9) 不锈钢。

4.3.17 催化氧化供热设备的保温材料应能承受 150℃。

4.4 外观要求

4.4.1 产品外观要整洁,表面颜色应均匀,焊接表面应平整;不应有皱皮、脱皮、漏漆、留痕等缺陷。

4.4.2 产品表面应平整,焊缝应严密,不得有漏焊、裂纹、气孔、夹渣等缺陷。



4.4.3 铭牌及安全注意事项应粘贴在产品明显位置。

4.5 质量要求

4.5.1 醇氢液罐要求阻燃防爆，有高低液位显示，有阻火呼吸阀，有安全阀，应符合 GB/T 150.1~GB 150.4 要求。

4.5.2 额定热功率符合表 1 要求。

4.5.3 产品的防护等级应符合 GB 4208 的要求。

4.5.4 在工作状态下，醇氢溶液供液系统、排烟系统无泄漏、无明显的永久性变形。

4.5.5 产品在温度为 70℃ 环境下，持续时间 2h，各零部件不损坏；在温度为 -15℃ 环境下，催化氧化供热设备管道中充满水，持续时间 2h，各零部件不损坏。

4.5.6 排气管通径不低于 80mm，厚度不小于 0.3mm，应采用耐腐蚀的金属材质或表面经过耐腐蚀处理的金属材料。

4.5.7 产品烟气污染物排放应符合 GB 13271 的要求。

4.5.8 产品有害气体排放应符合 GB 16297 的要求。

4.5.9 产品正常运行 2h 后，塑料件的表面温度应不大于 40℃；前面、侧面和顶部的表面温度应不大于 40℃。

4.5.10 产品水管路应能承受 0.6MPa 水压，各个接口、管路应无泄露、损坏和永久性变形。

4.5.11 产品加入硬度为 2.5mmol/L 的硬水，其反应器水路管道表面不应被水垢完全覆盖。

4.5.12 产品正常运行条件下，运行噪声 ≤ 65dB(A)。

4.5.13 产品应有可靠的接地，接地电阻阻值应不大于 10Ω；正常工作状态下，产品的泄露电流不大于 3.5mA；在金属箔与易接触及金属部件之间施加试验电压为 1250V，历时 1S，无击穿；产品应有可靠的电气绝缘性能，绝缘电阻应不小于 1MΩ。

4.6 安全要求

4.6.1 产品安全应符合 GB 4706.1 的要求。

4.6.2 产品应具备漏电、超温保护功能。

4.6.3 电路控制系统应远离发热部件和供液管路 10cm 以上。

4.6.4 设备应存放在通风，干燥的环境中，不可置于密闭空间内。

5 试验方法

5.1 试验条件

- 试验室内空气流速不应大于 0.25m/s，噪音小于 10dB(A) 的环境中进行试验；
- 环境温度为 25±2℃；相对湿度 45%~85%；大气压力 86kPa~106 kPa；
- 供水温度保持在 20±2℃；试验期间温度变化小于 0.5℃。

5.2 试验仪器仪表

试验仪器仪表应符合表 2 的规定或采用同等以上精度等级的其他试验仪器仪表。

表 2 试验仪器仪表参数

测试项目		仪器仪表	规格或范围	精度/最小刻度
温度	环境温度	温度计	0℃~50℃	0.1℃



测试项目		仪器仪表	规格或范围	精度/最小刻度
	水温	低温惰性温度计, 如水银温度计或热敏电阻温度计	0℃~150℃	0.2℃
	排气温度	热电偶温度计	0℃~300℃	2℃
	表面温度	温度计	0℃~300℃	2℃
压力	水压力	压力计	0MPa~0.6MPa	0.4级
质量		电子秤	0kg~200kg	20g
排气分析	CH ₃ OH 含量	CH ₃ OH 分析仪	0~25%	-
	HCHO 含量	HCHO 分析仪	0~25%	-
	CO 含量	CO 分析仪	0~25%	1) ≤±5%的测量值/1ppm 2) 测量值的最大波动值≤4% 3) 反应时间≤10 秒
	SO ₂ 含量	SO ₂ 分析仪	0~25%	±5%
	NO _x 含量	NO ₂ 分析仪	0~25%	±5%
	时间	1h 以内	秒表	-
超过 1h		时钟	-	-
噪声		声级计	40dB(A)~120dB(A)	1.5dB(A)
厚度		游标卡尺	0~200mm	0.02mm

5.3 外观检验

目测、手感检验逐一按本文件4.4的要求。

5.4 性能检验

- 5.4.1 每台产品应进行测试, 并按本文件 4.5 的要求检验。
- 5.4.2 热性能计算试验方法见附录 D。
- 5.4.3 在产品内部水管路加压至 0.6MPa 的工况下, 持续 1min 后目测应无泄漏, 符合 4.5.10 的要求。
- 5.4.4 用游标卡尺测量排气管通径和厚度, 符合本文件 4.5.6 的要求。
- 5.4.5 产品正常运行时, 排放气体按附录 C 规定进行。
- 5.4.6 将产品放在 (70±2)℃ 试验箱中, 不通电储存 2h, 在实验环境条件下恢复 1h 后应工作正常。
- 5.4.7 产品正常运行 2h 后, 用表面温度计测量控制装置、安全装置、前面、侧面和顶部最高温度, 最高温度不超过 40℃。
- 5.4.8 产品在断电状态下, 堵塞出水口由进水口加压至 0.6MPa, 持续 3min 后压力表无压降, 管路无泄露。
- 5.4.9 试验硬水的配置方法按照附录 A。
- 5.4.10 在产品进水口安装一台水泵, 将水箱内的硬水泵入产品进行加热。出水口连接一台冷却器, 将产品的出水经过冷却后再流回水箱内。冷却器应保证产品以最大发热量连续工作。
- 5.4.11 在水箱内加热已配置硬度为 2.5mmol/l 的硬水, 使产品以最大发热量进行加热, 调节温度为 (60±2)℃。连续加热 10h 后更换一次水箱内的硬水。产品连续工作 100h 后, 按照附录 D 中规定的实验方



法检测其热效率，其符合本文件 4.5.2 和 4.5.11 的要求。

5.4.12 使用普通声级计在距离催化氧化供热设备外壳 1m 处，正对受测设备噪声源，噪声分贝应符合本文件 4.5.12 的要求。

5.4.13 电气性能测试方法按本标准附录 B 规定的方法进行，符合本文件 4.5.13 的要求。

5.5 安全检验

5.5.1 产品应按本文件 4.6 的要求逐项检验，并符合标准规定的要求。

6 检验规则

6.1 检验分类

检验分为出厂检验和型式检验。

6.2 组批

以同一生产厂、同一天或同一时段生产的产品为一个批次。

6.3 抽样

从不少于两个批次的检验合格产品中随机抽取 1 套。

6.4 出厂检验

产品经生产厂质量管理部门进行检验，检验合格并附有合格证、使用说明书的产品方可出厂，且在合格证或说明书上标明生产日期。

6.4.1 出厂检验项目

出厂检验项目按表 3 规定的项目进行。

表 3 出厂检验项目表

不合格分类	检验项目	要求	判定原则
A	配件、外观、质量	4.3、4.4、4.5	不允许有不合格项目
	热性能、密封性	4.5.2、4.5.4	
	排气管	4.5.6	
	排放气体	4.5.7、4.5.8	
	耐高温性能、温控开关	4.5.9、4.3.14、4.5.5	
	耐压性、电气安全性能	4.5.10、4.5.13	
B	外观要求	4.4	允许有两项不合格
	安装要求	4.3.2、4.6.1	
	表面温度	4.5.9	
	水质适应性	4.5.11	
	噪声	4.5.12	

6.4.2 判定规则

按表 3 中判定原则不合格时，此产品为不合格。



6.5 型式检验

型式检验每一年一次，有下列情形之时，应对产品质量进行型式检验，型式检验合格后才允许批量生产。

- a) 出厂检验结果与上次型式检验有较大差异；
- b) 生产中，结构、设备、材料和工艺有较大改变，可能影响产品性质时；
- c) 产品长期停产后重新恢复生产时；
- d) 新产品投产或老产品转厂生产的试验定型鉴定时；
- e) 国家质量检查监督部门提出型式检验的要求时。

6.5.1 型式检验项目

型式检验为全数检验，检验项目为第4章全部内容。

6.5.2 判定规则

产品经检验后不合格分类见表2和表3，按表3中判定原则不合格时，此产品为不合格，允许对不合格项进行复检，检验结果以复检结果为准。

7 标志、包装、运输和贮存

7.1 标志

7.1.1 每台产品都应在明显位置固定耐久性铭牌，铭牌应符合 GB/T 13306 的有关规定。

7.1.2 产品铭牌内容应包括：

- a) 产品名称；
- b) 型号规格；
- c) 制造厂名和制造日期；
- d) 主要技术参数；
- e) 产品编号；
- f) 产品执行标准；
- g) 检验合格标志；
- h) 安全注意事项。

7.2 包装

7.2.1 产品包装应符合 GB/T 13384 和 GB/T 191 的有关规定。

7.2.2 每台产品出厂时，应附带下列技术文件：

- a) 合格证；
- b) 使用说明书(编写应符合 GB/T 9969 的规定)；
- c) 保修单；
- d) 装箱清单。

7.3 运输

采用一般交通工具运输，运输过程中应防止剧烈震动、挤压、雨雪及化学物品侵蚀，装卸应平稳，搬运时应轻拿轻放，严禁滚动和抛掷。



7.4 贮存

产品应存放在通风、干燥、防雨雪、周围无腐蚀性化学品的室内场地上；露天存放时，应有防雨、防晒、防潮等设施；禁止与腐蚀物接触并远离热源、易燃易爆物品；产品应按型号分类存放，堆码高度应不大于包装箱上标明的堆码高度。

企业标准信息公共服务平台
公开
2022年11月01日 12点30分

企业标准信息公共服务平台
公开
2022年11月01日 12点30分



附 录 A
(规范性)
试验硬水的配置方法

A.1 制备硬水的成分

配置硬水应使用纯水，硬水暂时硬度的成分为碳酸氢钙 $\text{Ca}(\text{HCO}_3)_2$ 。永久硬度在氯化钙（ CaCl_2 ）和硫酸镁（ MgSO_4 ）之间。硬水成分见表A.1

表 A.1 制备硬水成分表

离子	摩尔质量	总硬度—mmol/l		
		0.5	1.5	2.5
		离子浓度—mmol/l		
Ca^{2+}	40.0	0.42	1.25	2.08
Mg^{2+}	24.3	0.08	0.25	0.42
HCO_3^-	61.0	0.68	2.00	3.33
Cl^-	35.5	0.16	0.50	0.83
SO_4^{2-}	96.0	0.08	0.25	0.42
暂时硬度—mmol/l		0.34	1.00	1.67

A.2 二次硬化方法

A.2.1 方法A：向纯水加入盐量以mg/L为单位，所加盐的纯度至少为98%。

表 A.2 二次硬化方法表 1

盐种类	总硬度 (mmol/L)		
	0.5	1.5	2.5
CaCO_3	33	100	167
$\text{CaCl}_2 \cdot 2\text{H}_2\text{O}$	12	37	61
$\text{MgSO}_4 \cdot 7\text{H}_2\text{O}$	21	61	103

A.2.2 方法B：向纯水中加入盐溶液，以ml/L为单位。

表 A.3 二次硬化方法表 2

盐种类	总硬度 (mmol/L)		
	0.5	1.5	2.5
CaCO_3	33	100	167
$\text{CaCl}_2 \cdot 2\text{H}_2\text{O}$	12	37	61
$\text{MgSO}_4 \cdot 7\text{H}_2\text{O}$	21	61	103

A.2.3 根据水量和要求的暂时硬度，称取干燥的碳酸钙（ CaCO_3 ）用量，取少量纯水混合后加入到余下的水中。



A. 2.4 通过使用小棒或带有小孔的循环喷头使二氧化碳 (CO₂) 缓慢起泡, 将其分散到储水箱的底部。在注入水箱前, 使用减压阀将二氧化碳 (CO₂) 气的压力降至约为35kPa, 如有必要可以加热阀门以防止冻结。

A. 2.5 这个过程, pH值下降, 将不可溶解的碳酸钙转换成碳酸氢钙, 持续到水变清为止, 本过程可能持续1h~3h, 由水量及硬度要求而定。

A. 2.6 加入固体氯化钙 (CaCl₂·2H₂O), 加入量为要求的永久硬度的一半 (0.01mmol/L, 每升加入1.47mg CaCl₂·2H₂O)。

A. 2.7 加入固体硫酸镁 (MgSO₄·7H₂O), 加入量为要求的永久硬度的一半 (0.01mmol/L, 每升加入2.46mg MgSO₄·7H₂O)。加入二氧化碳 (CO₂) 气体以提升pH值, 使之达到表A.4中pH值范围内。

表 A.4 硬水硬度与 PH 值对应范围表

硬度	20℃时pH值
1.5mmol/L	7.5~8.0
2.5mmol/L	7.3~7.3

A. 2.8 水应保持在正常室温的密闭水箱内, 不进行进一步搅拌。在使用硬水之前, 如有需要可使用HCl或NaOH调整pH值。

企业标准信息公共服务平台
公开
2022年11月01日 12点30分



附录 B
(规范性)
电气性能测试方法

B.1 泄露电流和电气强度

B.1.1 产品的泄露电流不应过大，并且其电气强度应符合规定的要求；在进行试验前，保护阻抗要从带电部件上断开，使产品处于常规室温，且不连接电源的情况下进行该试验。

B.2 交流试验电压施加在带电部件和连接金属箔的易触及金属部件之间。被连接的金属箔面积不超过20cm×10cm，它与绝缘材料的易触及表面相接触。

试验电压：

——对单相催化氧化供热设备，为1.06倍的额定电压；

在施加试验电压后的5秒内，测量泄漏电流。

泄漏电流不应超过下述值：

——对驻立式催化氧化供热设备：3.5mA

如果所有的控制器在所有各极中有一个断开位置，则上面规定泄漏电流限定的值增加一倍。

B.3 在B.2试验之后，绝缘要立即经受1min频率为50Hz或60Hz基本正弦波的电压。表B.1中给出了适用不同类型绝缘的试验电压值。绝缘材料的易触及部分，要用金属箔覆盖。

表 B.1 不同类型绝缘的试验电压值表

绝缘方式	试验电压 V			
	安全特低电压SELV	额定电压		工作电压 (U)
		≤150	>150且≤250	大于250
基本绝缘	500	1250	1250	1.2U+950
附加绝缘	—	1250	1750	2U+1450
加强绝缘	—	2250	3000	2.4U+2400

注：对额定电压≤150 V的催化氧化供热设备，测试电压施加到工作电压在>150 V且≤250 V的范围内的部件上。

注1：注意金属箔的放置，以使绝缘的边缘处不出现闪络。

注2：对同时带有加强绝缘和双重绝缘的II类结构，要注意施加在加强绝缘上的电压不对基本绝缘和附加绝缘造成过应力。

注3：在基本绝缘和附加绝缘不能分开单独试验的结构中，该绝缘经受对加强绝缘规定的试验电压。

注4：在试验绝缘覆盖层时，可用一个砂袋使其有大约为5KPa的压力来将金属箔压在绝缘上。该试验可限于那些绝缘可能薄弱的地方，例如：在绝缘的下面有金属锐棱的地方。

注5：如果可行，绝缘衬层要单独试验。

注6：注意避免对电子电路的原件造成过应力。

B.4 对入口衬套处、软线保护装置处或软线固定装置处的电源软线用金属箔包裹后，在金属箔与易触及金属部件之间施加试验电压。试验电压为1250 V。



附录 C

(规范性)

固定污染源排气中甲醇的测定气相色谱法

C.1 分析步骤

C.1.1 色谱条件

- a) 柱温: 70℃;
- b) 汽化室温度: 200℃;
- c) 检测室温度: 230℃;
- d) 载气: 高纯氮 (4.2), 流量: 32ml/min;
- e) 燃气: 氢气 (4.3), 流量: 40ml/min;
- f) 助燃气: 空气 (4.4), 流量: 300ml/min (根据仪器条件可适当调整)。

C.2 校准曲线绘制

取甲醇标准气, 根据待测样品的浓度, 在甲醇的线性范围 ($5.0 \sim 1.0 \times 10^4 \text{mg/m}^3$) 内用干净空气或高纯氮气稀释配置3个~5个浓度的标准气, 各进样1.00ml, 每个浓度的标准气重复进样3次, 取峰高(或峰面积)的平均值和对应的标准气浓度绘制标准曲线, 并计算校准曲线的线性回归方程。

C.3 样品测定

用1ml注射器取贮存于铝箔袋或100ml注射器中的样品气, 反复置换3次后, 取1.0ml样品气进行分析。每个样品平行分析两次, 以峰高(或峰面积)平均值进行定量计算。

C.4 计算和结果表示

C.4.1 定性分析

根据甲醇标样色谱峰的保留时间定性(参见标准色谱图)。

C.4.2 首次分析某种成分较复杂的样品, 且对甲醇的色谱峰定性存有疑问时, 应采用双注定性。

C.4.3 在分析某种成分较复杂的样品, 且对甲醇的色谱峰定性存有疑问时, 应采用双注定性。可采用Porapak S(80目~100目)填充柱作为双柱定性的辅助定性柱。

C.4.4 色谱柱特征参数

- a) 柱长 2m 柱内径 3mm 的玻璃或不锈钢填充柱;
- b) 填充物: 高分子小球 Porapak S(80目~100目)。

C.4.5 色谱条件

- a) 柱温: 100℃;
- b) 检测器温度: 210℃;
- c) 汽化器温度: 230℃;
- d) 其它色谱条件同本标准 7.1。

C.4.6 在上述条件下, 所得标准色谱图。

C.4.7 若经双柱定性后, 对定性结果仍有疑虑时, 可采用色谱/质谱或其他适当方法做进一步定性。

C.5 定量分析



C.5.1 校准曲线法

样品中甲醇的浓度可根据其色谱峰高直接从校准曲线上查得,也可由校准曲线的回归方程计算得到:

$$C_{\text{样}}=K \times (Y_{\text{样}}-a) / b$$

式中: $C_{\text{样}}$ —待测样中的甲醇浓度, mg/m^3 ;

$Y_{\text{样}}$ —待测样中的甲醇峰高(或峰面积), mm ;

K —待测样品的稀释倍数;

a 、 b —分别为线性回归方程的截距和斜率。

在采用校准曲线法进行定量分析时,每次开机测定样品之前,首先要绘制校准曲线,然后每测定 5~10 个样品(根据仪器的稳定情况而定)插入校准曲线中任一浓度适当的标准样,其测值(峰高或峰面积)与原测值比较,相对偏差小于 $\pm 5\%$,否则应重新绘制标准曲线。

C.5.2 单点比较法

用单点比较法进行定量分析时,应具备如下条件:

- 方法的线性好,截距可忽略不计;
- 标准气浓度的响应值应与被测样品的响应值接近;
- 标准气与样品应同时、同条件下进行分析,进样体积相同;
- 一个样品连续进样两次,其测定值相对偏差小于 5%。

C.5.3 采用同一样品两次测定的平均值,按下式进行计算

$$C_{\text{样}}=K \times (h_{\text{样}} \times c_{\text{标}}) / h_{\text{标}}$$

式中: $C_{\text{样}}$ —样品中甲醇浓度, mg/m^3 ;

$c_{\text{标}}$ —标准气中甲醇浓度, mg/m^3 ;

$h_{\text{样}}$ —样品中测得甲醇的峰高平均值, mm ;

$h_{\text{标}}$ —标准气中测得甲醇的峰高平均值, mm ;

K —样品的稀释倍数。

注:如用峰面积定量,则峰高 h 改为峰面积 A 。

C.6 甲醇有组织排放的“排放浓度”计算

C.6.1 注射器标干采气体积计算

按 GB 16157-1996 中 10.3 将室温下采气体积换算为标准状态下干采气体积,并以此校正由 C.5.1 和 C.5.2 计算的实测浓度。

C.6.2 甲醇的“排放浓度”计算

按 GB 16157-1996 中 11.1.2 或 11.1.4 计算甲醇的“排放浓度”。

C.6.3 甲醇有组织排放的“排放速率 (kg/h)”计算



按 GB 16157-1996 中 11.4 计算甲醇的“排放速率”。

C.6.4 甲醇的“无组织排放监控浓度值”计算

按下式计算某一个无组织排放监控点的甲醇平均浓度

$$C = \frac{\sum_{i=1}^n C_i}{n}$$

式中： C— 一个无组织排放监控点的甲醇平均浓度；
C_i— 一个样品中的甲醇浓度（经标、干采气体积校正）；
n— 一个无组织排放监控点采集的样品数目。



附录 D
(规范性)
热性能试验方法

D.1 试验方法

D.1.1 热水流入一个放在秤上的敞口容器内（测试前应称重），同时对甲醇燃料称重 M_4 ；

D.1.2 在此期间连续测量出水温度 t_2 和给水温度 t_1 ，10min为一个循环，取其平均值；

D.1.3 在10min的测试时间内收集到的水的质量为 M_1 ；为了评估在测试期间水的蒸发量，等待10min，水的质量为 M_2 。测试期间水的蒸发量为 $M_3=M_1-M_2$ 。修正后水的质量为 $M=M_1+M_2$ ；再次对甲醇称重 M_5 。

D.1.4 连续两次测量热效率，如果两次的测试结果之差与平均值不超过2%，则取两次测试平均值为测试结果。否则，应重新测试，或者进行连续十次的测试，取十次测试平均值作为测试结果。

D.1.5 计算热效率公式：

$$\eta = \frac{4.186 \times M \times (t_2 - t_1) + D_p}{(M_4 - M_5) \times Q_c \times 4.186} \times 100$$

式中： t_1 —给水温度，单位（℃）；

t_2 —出水温度，单位（℃）；

η —热效率（%）；

M —修正后实测出热水量的数值，单位为千克（kg）；

Q_c —醇氢燃料催化氧化应放出热量，单位为千卡/千克（kcal/kg）；

D_p —对应平均出水温度下的测试热损失，包括循环泵产生的热量，单位为千焦（KJ）；



企业标准信息公共服务平台
公开
2022年11月01日 12点30分

企业标准信息公共服务平台
公开
2022年11月01日 12点30分